

# Fernanzeige DuOC



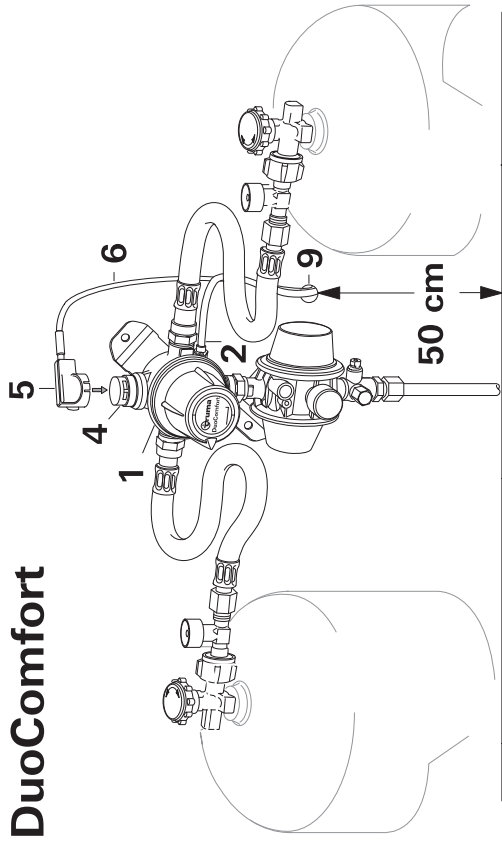
**Gebrauchsanweisung**  
**Einbauanweisung**

Im Fahrzeug mitzuführen!

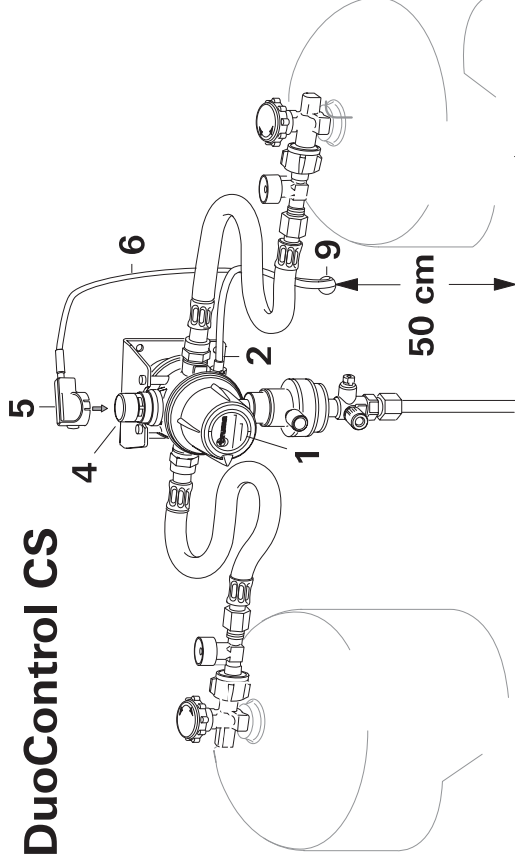
Seite 2

Seite 4

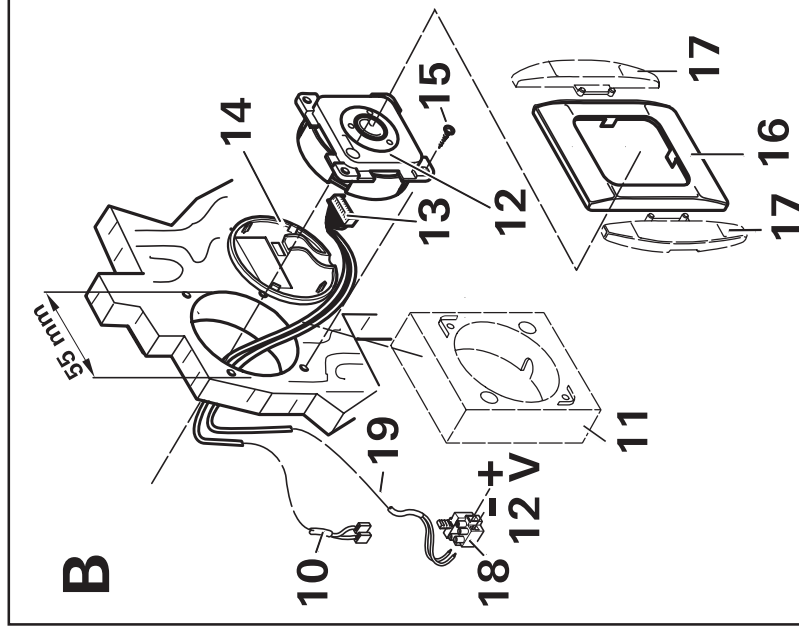
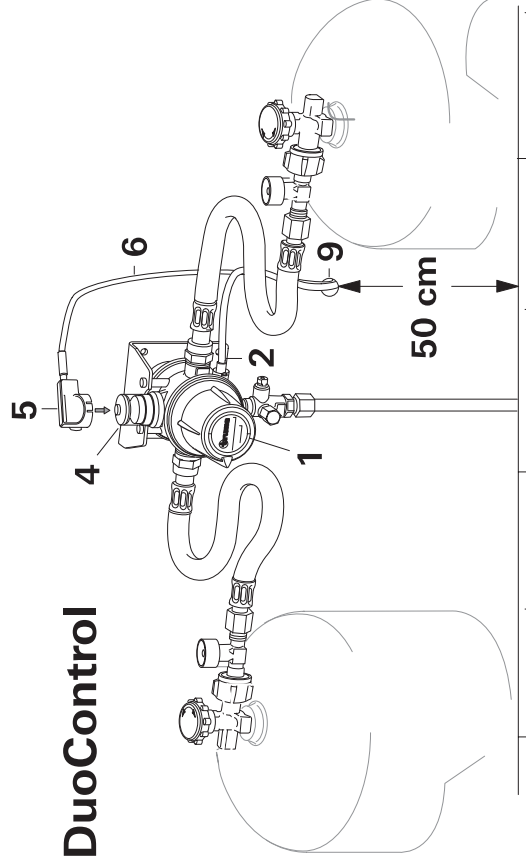
# A DuoComfort



# DuoControl CS



# DuoControl



# Fernanzeige DuoC

## Verwendungszweck

Die Truma Fernanzeige zeigt den Betriebsstatus (Normal- oder Reservebetrieb) zur standardmäßigen Anzeige im Flaschenkasten auch im Fahrzeuginneren an.

Zusätzlich beinhaltet die Fernanzeige die Reglerbeheizung EisEx zum Beheizen der Umschalt-Regleranlage im Winter.

## Gebrauchsanweisung



- a = Ein (Sommerbetrieb)
  - b = Aus
  - c = Ein und Heizen (Winterbetrieb)
  - d = Rote LED
  - e = Grüne LED
  - f = Gelbe LED
- EisEx (Winterbetrieb)

## Inbetriebnahme

### Sommerbetrieb

Schalter nach unten (a). Die Leuchtdioden zeigen den Zustand der Betriebsflasche an: voll = grüne LED leuchtet, leer = rote LED leuchtet.

### Winterbetrieb

Schalter nach oben (c). Zusätzlich zur Status-Anzeige der Betriebsflasche wird das Umschaltventil bzw. die Umschalt-Regleranlage (Bild A: 1) beheizt und dieses mit der gelben LED angezeigt.

## Technische Daten

### Versorgungsspannung

12 V

### Stromaufnahme

Sommerbetrieb: 1,5 mA

Winterbetrieb mit EisEx: 160 mA

Die Fernanzeige erfüllt die Richtlinie zur Funkentstörung von Kraftfahrzeugmotoren 72/245/EWG mit Ergänzungen und trägt die Typengenehmigungsnummer: e1 03 4352

## Einbauanweisung

**Einbau und Reparatur der Fernanzeige dürfen nur vom Fachmann durchgeführt werden.**

Bei Verwendung von fahrzeug- bzw. herstellerspezifischen Bauteilen muss der elektrische Anschluss gemäß der Truma Schnittstellenbeschreibung (Art.-Nr. 50020-56600) erfolgen.



**Der elektrische Anschluss bzw. die**

**Verbindung zu einer Kabelverlängerung darf nicht im Flaschenkasten erfolgen!**

Für Flaschenkasten-Durchführung (9) Gummifülle oder Kasseriedichtmittel verwenden. Durchführung mindestens 50 cm über dem Boden des Flaschenkastens vorsehen.

## Austausch Fernanzeige DuoC für ältere FernanzeigeverSIONen

Beim Austausch der Truma Fernanzeige DuoC für Vorgängerversionen einer Fernanzeige, kann das Verbindungskabel zwischen Regelanlage und Bedienteil gemäß den Anschlussplänen weiter verwendet werden (siehe Seite 5).

### Fernanzeige



BK = Black  
 BN = Brown  
 RD = Red

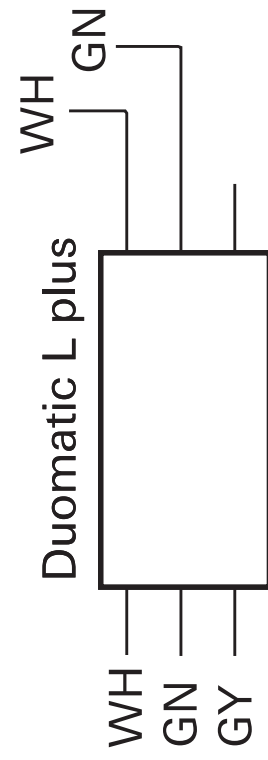
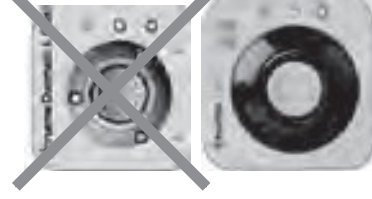
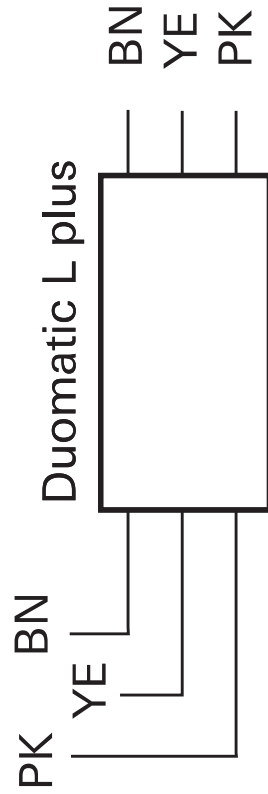
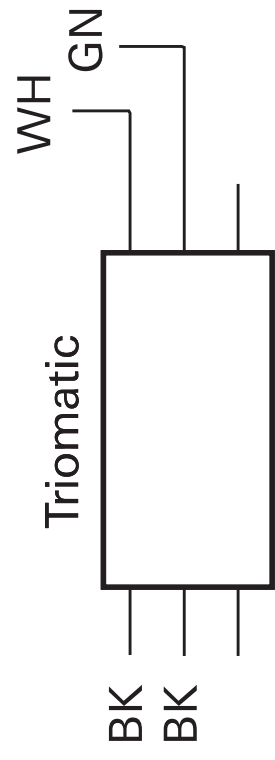
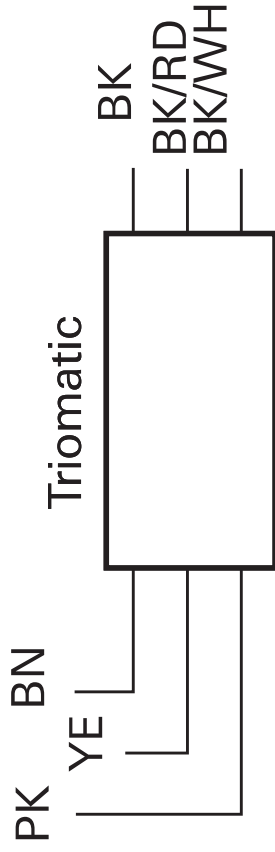
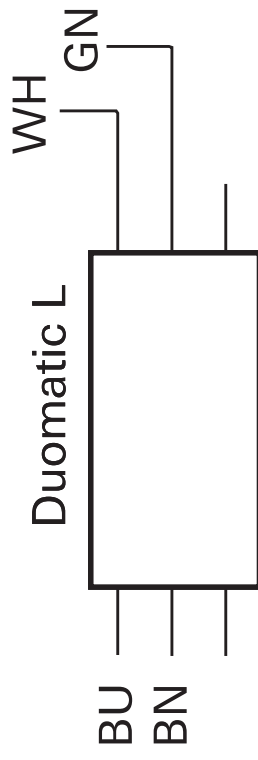
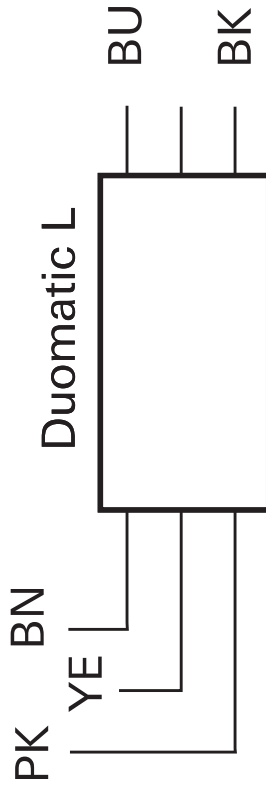
YE = Yellow  
 GN = Green  
 BU = Blue

GY = Grey  
 WH = White  
 PK = Pink

### EisEx



### Bedienteil



## Montage des Fernanzeige-Gebers

## Montage EisEx

## Elektrischer Anschluss

### Bild A

Sechskant auf der Sichtanzeige mit Hilfe des Gebers (5) abdrehen und entfernen. Eventuell verbleibende Späne restlos entfernen.

Geber (5) auf die Sichtanzeige (4) aufstecken.

Das 3-polige Anschlusskabel (6) aus dem Flaschenkasten führen und mit dem schwarzen Stecker des Bedienteilkabels verbinden.



Wegen Verbrennungsgefahr EisEx nicht im ausgebauten Zustand betreiben!

Sackloch am Umschaltventil bzw. an der Umschalt-Regleranlage auf Verschmutzung überprüfen und gegebenenfalls reinigen. Heizpatrone in das Sackloch einstecken und mit der beiliegenden Schraube befestigen.

Das 2-polige Anschlusskabel (2) aus dem Flaschenkasten führen und mit dem weißen Stecker des Bedienteilkabels verbinden. Das Kabel ist mit Kabelbindern oder Ähnlichem am Regleranschlussschlauch bzw. Gasrohr gegen Durchscheuern zu sichern.

### 1. Bild B

Platz für das Bedienteil (12) an gut sichtbarer Stelle vorsehen. Länge der Anschlusskabel 6 m. Bei Bedarf ist ein Verlängerungskabel 5 m lieferbar (Art.-Nr. 34300-01).




Ist eine Unterputzmontage des Bedienteils nicht möglich, liefert Truma auf Wunsch einen Aufputzrahmen (11 – Art.-Nr. 40000-52600) als Zubehör.

2. Loch Ø 55 mm bohren. Den 10-poligen Stecker des Bedienteilkabels (13) von hinten durch die Bohrung führen und am Bedienteil anstecken.

### 3. Bild B

Hintere Abdeckkappe (14) als Zugentlastung aufsetzen und Bedienteil (12) mit 4 Schrauben (15) befestigen. Anschließend Abdeckrahmen (16) aufstecken.

 Zum optischen Abschluss der Abdeckrahmen (16) liefert Truma Seitenteile (17) in 8 verschiedenen Farben. Bitte fragen Sie Ihren Händler.


4. Zuleitung 12 V (19) mit beiliegender Sicherung **1 A** (18) absichern. (Sicherung bei industrieller Großverpackung nicht im Lieferumfang.)

Rot = Plus

Blau = Minus

Bei direktem Anschluss an die Batterie ist die Plus- und Minusleitung abzusichern.

Falls erforderlich, kann die Spannungsversorgung mit einem Kabel 2 x 0,75 mm<sup>2</sup> verlängert werden.

 Bei Verwendung von Netzteilen ist zu beachten, dass die Ausgangsspannung zwischen 11 V und 15 V liegt.

Die Fernanzeige kann über den Truma Trafostecker (Art.-Nr. 53110-01) auch mit 230 V betrieben werden. Der Trafostecker liefert 12 V Wechselstrom mit geringer Leistung. Die zwei Kabel am Trafostecker können beliebig angeklemt werden. Über den Trafostecker kann nur die Fernanzeige betrieben werden (ein Anschluss von weiteren 12 V-Geräten ist nicht möglich).

## Funktionsprüfung

Nach dem Einbau muss die Funktion der Fernanzeige gemäß der Gebrauchsanweisung geprüft werden.

Die Gebrauchsanweisung ist dem Betreiber auszuhändigen.

Truma Gerätetechnik  
GmbH & Co. KG  
Werner-von-Braun-Straße 12  
85640 Putzbrunn  
Deutschland

## Service

Telefon +49 (0)89 4617-2142 service@truma.com  
Telefax +49 (0)89 4617-2159 www.truma.com

**05 078 51**